



BT MINIMOVER — Elektrische Pallettruck

De **MINIMOVER** is een kleine en handige elektrische pallettruck aangedreven door een SEM (Separately Excited Motor) motor, bestemd voor de horizontale verplaatsing van pallets. Het is voor de handpallettruck gebruiker het ideale opstapmodel naar een elektrische pallettruck.

De **MINIMOVER** is compact, licht en zeer wendbaar - ondanks zijn nominaal vermogen van 1300 kg en stevige constructie. Het compacte chassis heeft een breedte van slechts 700 mm. en een lengte van 420 mm. In combinatie met een stuurbereik van 208° is de MINIMOVER wendbaar in zeer kleine ruimtes.

De **MINIMOVER** is geschikt voor gebruik in winkels, magazijnen en op vrachtwagens met een laadklep.

- Zwenkwielen voor maximale stabiliteit.
- Ingebouwde lader.
- 50 Ah batterij, 2 x 12 Volt.
- Keuze uit 3 verschillende vorkbreedtes en 3 verschillende vorklengtes.
- Vorken voorzien van smeernippels voor eenvoudig onderhoud en een lange levensduur.
- Oplooptwiel zijn standaard met enkele vorkwielen. Maakt eenvoudig inrijden van de pallet mogelijk ongeacht het type pallet.

Opties

- Lastrek, hoogte 820 mm, voor extra veiligheid en stabiliteit.
- Tandem vorkwielen voor ongelijke vloeren.



Technische gegevens		LW 13
Nominaal vermogen	kg	1300
Lastzwaartepunt	mm	600
Gewicht zonder batterij	kg	200
Max. asdruk aandrijf wiel, zonder/met nominale last	kg	175/570
Max. asdruk zwenkwiel/aandrijf wiel, zonder/met nominale last	kg	2 x 30/2 x 24
Max. asdruk vorkwielen, zonder/met nominale last	kg	18+18/496+496
Zwenkwielen, polyurethaan	mm	Ø 100x40
Vorkwielen, enkel, polyurethaan	mm	Ø 85
Aandrijf wiel, vulkollan	mm	Ø 250x60
Rijsnelheid, zonder/met nominale last	km/h	5,5/4
Hefsnelheid, zonder/met nominale last	m/s	0,07/0,04
Daalsnelheid, zonder/met nominale last	m/s	0,04/0,04
Hellingshoek, zonder/met nominale last	%	10/5
Rij-/parkeerrem		elektromagnetisch
Aandrijfmotor/ bezettingsgraad (S2 60°)	kW	0,5
Hefmotor/bezettingspercentage (S3 10%)	kW	1,2
Stuursysteem		stuurarm
Snelheidsregeling, aantal trappen		transistor, traploos
Stuurbereik	°	208

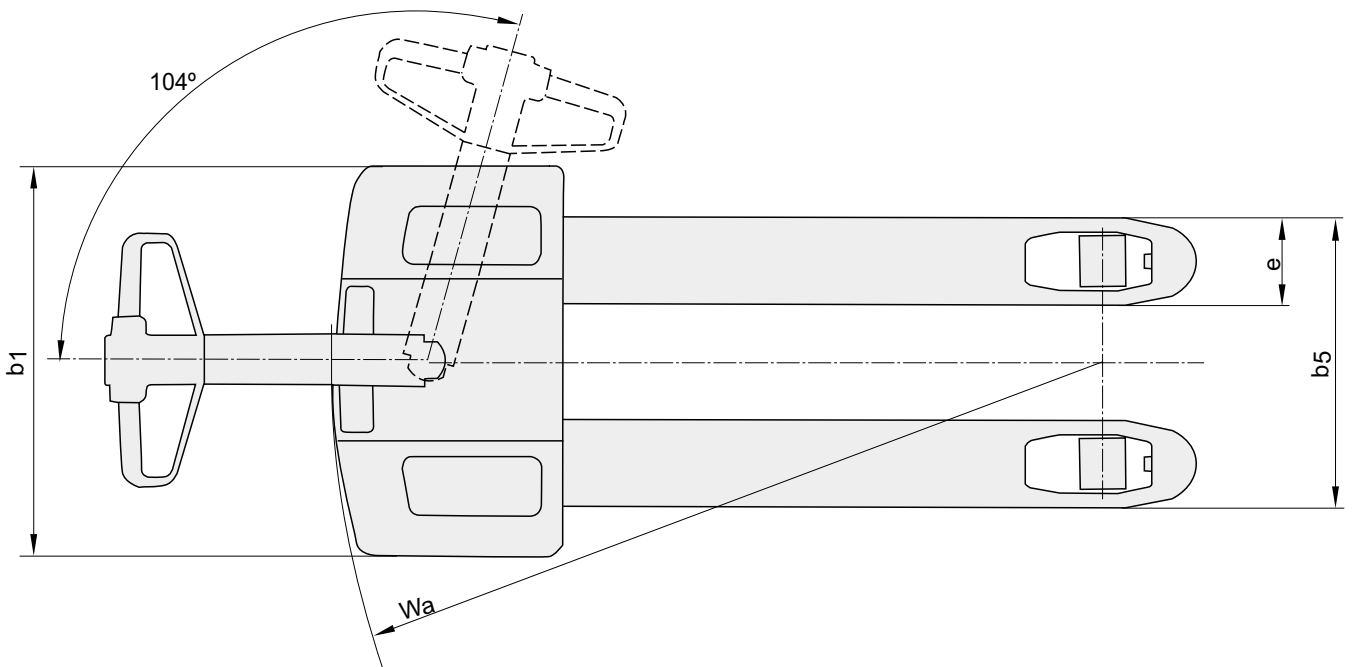
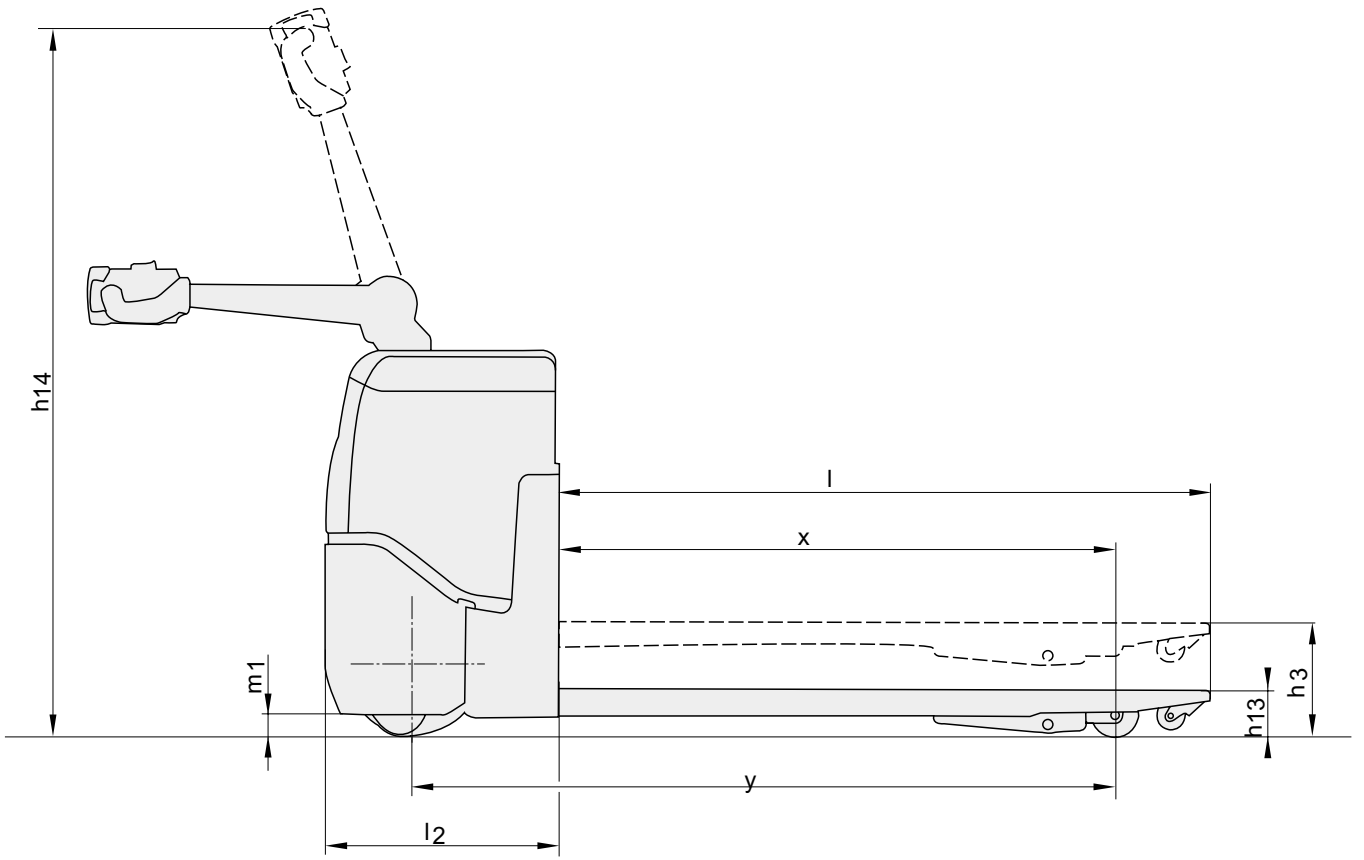
Afmetingen, mm		LW 13
x	Hiel vorken tot hart enkel (l=1150 mm, met vorken omhoog)	937
y	Wielbasis, vork geheven/laagste stand (l=1150)	1199/1252
h ₃	Hefhoogte	205
h ₁₄	Hendelhoogte in vrije stand	1270
h ₁₃	Hoogte vorken in laagste stand	85
b ₁	Chassis, breedte	700
l ₂	Lengte truck t/m hiel vork	420
e	Vorkbreedte	156
l	Vorklengte	910/1000/1150
b ₅	Breedte over vorken	450/520/685
m ₁	Bodemvrijheid	48
A _{st}	Gangpadbreedte, min. Pallet 800x1200 mm	1873
W _a	Draaistraal	1410

Batterij en lader		LW 13
Batterijlader	A	7
Batterij, capaciteit	Ah	50
Voltage	V	2 x 12
Gewicht van de batterij	kg	2 x 20

De prestaties kunnen verschillen afhankelijk van de rendementstoleranties van de motor en het systeem; de waarden zijn de nominale waarden die worden verkregen onder doorsnee bedrijfsomstandigheden.

De producten van BT Products AB en de technische gegevens van de producten kunnen zonder voorafgaand bericht worden gewijzigd.

Alle cijfers zijn gebaseerd op VDI 2198.





BT Europe AB, ITS, Sweden — 745200-360, 0303



Het product voldoet aan de
EC-richtlijnen



Handling innovation

Ontwikkeld en geproduceerd door
BT Products AB



SS-EN ISO 9001, No. 003
ISO 14001, No. M005