



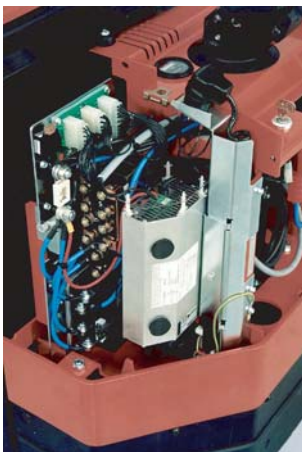
Productinformatie

MAXI

PPT 1400 MX

Elektrische pallettruck

De PPT 1400 MX is een compacte truck, ontwikkeld voor laad- en los-toepassingen en voor goederenbehandeling in voertuigen. Het chassis is slechts 725 mm breed en de truck is (excl. vorken) slechts 562 mm lang. In combinatie met een stuurhoek van 208° en de afgeronde hoeken zorgt dit voor zeer grote wendbaarheid.



- De combinatie van een vast aandrijfwiel met verende zwenkwieken zorgt voor optimale stabiliteit en tractie. De druk op het aandrijfwiel past zich automatisch aan afhankelijk van het gewicht van de lading.
- Uitgerust met een zeer sterke compound motor (1,2 kW). Ondanks dit is het energieverbruik laag.
- Een keuze uit twee batterijcompartimenten tot een uitzonderlijke capaciteit van 320 Ah voor continue inzet, shift na shift.
- De Maxi-serie is gemaakt voor snel en efficiënt onderhoud en het snel verhelpen van storingen doordat de componenten gemakkelijk toegankelijk zijn en het aantal onderdelen tot een minimum is beperkt.
- Voor de veiligheid is de truck standaard uitgerust met een functie die de bestuurder helpt te voorkomen dat de truck per ongeluk achteruit rolt op een helling.
- De gecombineerde urenteller/batterijconditiemeter geeft de batterijstatus aan en voorkomt dat de batterij volledig leeg raakt. Hierdoor wordt de batterij beschermd.
- Door de dubbele bedieningsknoppen kan de hef- en daalfunctie met de linker- of rechterhand bediend worden.

Opties

- **Lastrek**
Voor extra stabiliteit van de last en veiligheid voor de bestuurder.
- **Ingebouwde batterijlader**
Deze extra voorziening van een ingebouwde batterijlader is voor het elektronisch paneel geplaatst. Gaat niet ten koste van de batterijcapaciteit.
- **Truck Log Systeem, TL1**
Voor gebruiker ID. Vier toetsen in plaats van het contactslot.
- **Truck Log Systeem, TL5**
Voor gebruiker ID. In plaats van contactslot en registratie van de inzet.



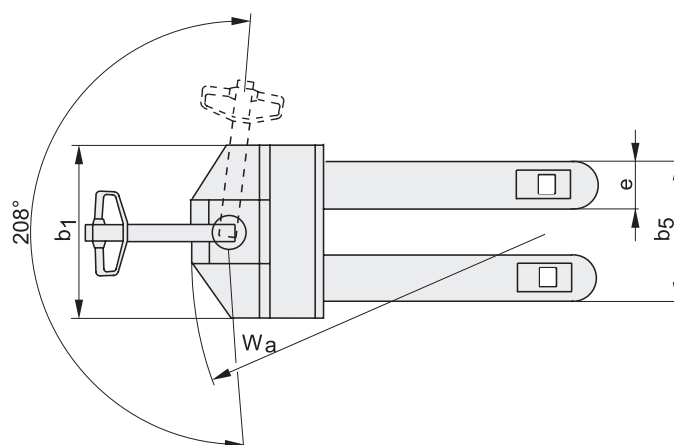
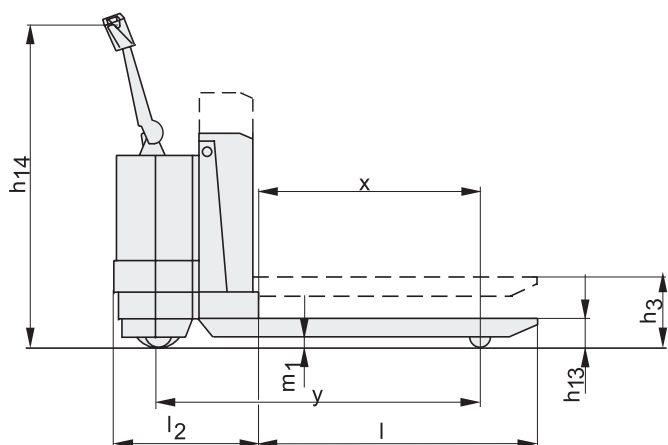
Technische gegevens	PPT 1400 MX		Afmetingen		mm
Nominaal vermogen	kg	1400	x	Hiel vorken tot middelpunt enkelwiel	985
Lastzwaartepunt	mm	600	y	Wielbasis, vork geheven/laagste stand (l=1150)	1317/1377 ²⁾
Gewicht zonder batterij	kg	305			
Max. asdruk aandrijfwiel, zonder/met nominale last	kg	275/614 ¹⁾	h ₁₃	Hoogte vorken in laagste stand	85
Max. asdruk zwenkwielen, zonder/met nominale last	kg	2x70/2x70 ¹⁾	l ₂	Lengte truck t/m hiel vork	562 ²⁾
Max. asdruk vorkwielen, zonder/met nominale last	kg	90/1151 ¹⁾	b ₁	Chassis, breedte	725
Rijsnelheid, zonder/met nominale last	m/s	1,7/1,4	l	Vorklengte	810—1520
Rij-/parkeerrem		mechanisch	e	Vorkbreedte	156
Hefsnelheid vorken, zonder/met nominale last	m/s	0,04/0,05	b ₅	Breedte over vorken	450/520/ 550/685
Daalsnelheid vorken, zonder/met nominale last	m/s	0,06/0,05			
Hellingshoek, zonder/met nominale last	%	20/11	m ₁	Bodemvrijheid	40
Aandrijfmotor/bezettingspercentage	kW/%	1,2/60	A _{st}	Gangpadbreedte, min.	1878 ²⁾
Hefmotor/bezettingspercentage	kW/%	1,2/10	W _a	Draaistraal	1463 ²⁾
Batterij, "standaard", (ontlading 5 u), max.	V/Ah	24/240	h ₃	Hefhoogte	205
Batterij, "groot", (ontlading 5 u), max.	V/Ah	24/320	h ₁₄	Hendelhoogte in vrije stand	1300
Gewicht van de batterij, "standaard", min./max.	kg	150/210			
Gewicht van de batterij, "groot", min./max.	kg	200/250			
Stuursysteem		stuurarm		Zwenkwielen, polyurethaan	Ø 125x40
Snelheidsregeling, aantal trappen		weerstand, 3 of transistor, traploos		Vorkwielen, enkel of bogie, polyurethaan	Ø 85
Stuurbereik	°	208		Aandrijfwiel, vulkollan	Ø 215x70

1) Standaard batterijcompartiment

2) Groot batterijcompartiment (= +48 mm)

De prestaties kunnen verschillen afhankelijk van de rendementstoleranties van de motor en het systeem; de waarden zijn de nominale waarden die worden verkregen onder doorsnee bedrijfsomstandigheden.

De producten van BT Products AB en de technische gegevens van de producten kunnen zonder voorafgaand bericht worden gewijzigd.



Het product voldoet aan de EC-richtlijnen



BT Nederland

Ontwikkeld en geproduceerd door
BT Products AB



SS-EN ISO 9001, No. 003
ISO 14001, No. M005