

Reachtruck 1.4 - 2.5 t

BT reflex

R & E-series

RRE140/E

RRE160/E

RRE180/E

RRE200/E

RRE250/E



Reachtruck

Specificatie voor reachtrucks					RRE140,E/C	RRE160,E/C	RRE180,E/C	RRE200,E/C	RRE250,E/C	
Identificatie	1.1	Producent			BT	BT	BT	BT	BT	
	1.2	Model			RRE140,E/C	RRE160,E/C	RRE180,E/C	RRE200,E/C	RRE250,E/C	
	1.3	Aandrijving			Elektr	Elektr	Elektr	Elektr	Elektr	
	1.4	Type besturing			Zittende	Zittende	Zittende	Zittende	Zittende	
	1.5	Lastcapaciteit/nominale last	Q	kg	1400	1600	1800	2000	2500	
	1.6	Lastwaartepunt	c	mm	600	600	600	600	600	
	1.8	Lastafstand, midden van vorkwielas tot vorkenbord	x	mm	305*	347*	406*	446*	335*	
	1.9	Wielbasis	y	mm	1295	1335	1475	1515	1575	
	Gewicht	2.1	Gewicht inclusief batterij		kg	3369	3370	3863	4046	4805
2.3		Asdruk, onbelast, aandrijf-/zwenk-/vorkwiel		kg	2040/1329	2073/1297	2424/1439	2546/1499	2858/1947	
2.4		Asdruk, uitgereacht mast, met aandrijfwielen/steunpootwielen		kg	672/4097	586/4385	845/4819	863/5183	589/6446	
2.5		Asdruk, ingereachte mast, met aandrijfwielen/steunpootwielen		kg	1701/3068	1745/3225	2165/3498	2318/3727	2454/4851	
Wielen		3.1	Wieltype, aandrijfwiel/steunpootwiel			Vulkollan	Vulkollan	Vulkollan	Vulkollan	Vulkollan
	3.2	Wielgrootte, aandrijfwiel			350	350	400	400	400	
	3.3	Wielgrootte, steunpootwiel			300	300*	350	350	350	
	3.5	Wielen, aantal voorzijde/achterzijde (x=aangedreven wielen)			1x/2	1x/2	1x/2	1x/2	1x/2	
	3.7	Spoorbreedte, achterzijde	b ₁₁	mm	1134	1134	1134	1134	1134	
	Afmetingen	4.1	Neiging van vorken (omhoog/omlaag)	α/β	deg	4°/-2°*	4°/-2°*	4°/-2°*	4°/-2°*	4°/-2°*
		4.2	Masthoogte, min (ingeschoven)	h ₁	mm	2732*	2732*	2732*	2732*	2771*
4.3		Vrije heffing	h ₂	mm	1691*	1691*	1691	1691	1791*	
4.4		Hefbeweging	h ₃	mm	6260*	6260*	6260*	6260*	6255*	
			h ₂₃	mm	6300*	6300*	6300*	6300*	6300*	
4.5		Hoogte, mast uitgeschoven	h ₄	mm	6940*	6940*	6940*	6940*	6881*	
4.7		Hoogte van beschermdak (cabine)	h ₆	mm	2198	2198	2260	2260	2260	
4.8		Bestuurdersstoel hoogte	h ₇	mm	1131	1131	1193	1193	1193	
4.10		Hoogte steunpoot	h ₈	mm	268	268	330	330	330	
4.15		Hoogte vorken in laagste stand	h ₁₃	mm	40	40	40	40	45	
4.19		Totale lengte reachtruck	l ₁	mm	2362	2365	2446	2446	2607	
4.20		Lengte tot voorzijde vorkenbord	l ₂	mm	1252	1250	1331	1331	1502	
4.21		Totale breedte reachtruck	b ₁	mm	1270	1270	1270	1270	1270	
4.22		Vorkafmetingen (dikte, breedte per lepel en vorklengte)	s/e/l	mm	40/100/1150*	40/100/1150*	40/120/1150*	40/120/1150*	45/125/1150*	
4.23		Vorkenbord ISO 2328, klasse/type A, B			II A	II A	II A	II A	II A	
4.25		Breedte over de vorken	b ₅	mm	250-738	250-738	250-738	250-738	250-738	
4.26		Afstand tussen steunpoten	b ₄	mm	900*	900*	900*	900*	900*	
4.28		Reikwijdte	l ₄	mm	434*	474*	614*	670*	571*	
4.31		Tussenruimte met de grond, met last, onder mast	m ₁	mm	68	68	68	68	88	
4.32		Tussenruimte met de grond, midden van wielbasis ¹⁾	m ₂	mm	74	74	77	77	77	
4.33	Gangpadbreedte voor pallets 1000 x 1200 overlans	A _{st}	mm	2675	2684	2781	2794	2933		
4.34	Gangpadbreedte voor pallets 800 x 1200 in de lengte	A _{st}	mm	2737	2739	2826	2831	2990		
4.35	Draaicirkel	W _a	kg	1557	1597	1737	1777	1837		
4.37	Lengte truck zonder vorken	l ₇	mm	1728	1768	1933	1973	2033		
Prestatiegegevens	5.1	Rijsnelheid, met/zonder last		km/h	11/11	10/11	11/11	11/11	11/11	
		Rijsnelheid, 14 km/u versie, met/zonder last		km/h	14/14	14/14	14/14	14/14	14/14	
	5.2	Hefsnelheid, met/zonder last		m/s	0,35/0,70	0,35/0,70	0,35/0,70	0,35/0,70	0,35/0,70	
	5.3	Daalsnelheid, met/zonder last		m/s	0,55/0,55	0,55/0,55	0,55/0,55	0,55/0,55	0,55/0,55	
	5.4	Reiksnelheid, met/zonder last		m/s	0,25/0,25	0,25/0,25	0,25/0,25	0,25/0,25	0,25/0,25	
	5.8	Max. hellingshoek, met/zonder last ²⁾		%	10/15	10/15	10/15	10/15	7/12	
5.10	Rijrem			Elektr	Elektr	Elektr	Elektr	Elektr		
Elektrische motor	6.1	Maximaal vermogen aandrijfmotor S2 60 min		kW	7,5	7,5	9,0	9,0	9,0	
	6.2	Maximaal vermogen hefmotor bij S3 15%		kW	11	11	15	15	15	
	6.4	Batterijspanning, nominale capaciteit K ₅		V/Ah	48/465*	48/465*	48/620*	48/620*	48/775*	
	6.5	Gewicht van de batterij		kg	725*	725*	940*	940*	1150*	
	6.6	Energieverbruik volgens VDI-cyclus ³⁾		kWh/h						
	Divers	8.1	Type aandrijving			Variabel AC	Variabel AC	Variabel AC	Variabel AC	Variabel AC
8.4		Geluidsniveau aan oor van bestuurder volgens EN 12 053		dB(A)	66	66	66	66	66	

1) 15 mm onder de studs

2) Gemeten volgens bedrijfsstandaard

3) Neem contact met ons op voor meer informatie

*) Alternatieven zijn beschikbaar

Alle hier getoonde data zijn o.b.v. configuratie in deze tabel. Andere configuraties geven mogelijk andere waarden.

De prestaties en afmetingen van de truck zijn gebaseerd op nominale waarden. Hierop zijn enige afwijkingen mogelijk.

De producten van BT Products AB en de technische gegevens van de producten kunnen zonder voorafgaand bericht worden gewijzigd.

Batterij compartiment

BT reflex

Afmetingen				RRE140,E/C			RRE160,E/C			RRE180,E/C		RRE200,E/C		RRE250,E/C			
Reflex	Afmetingen		mm	275 ¹⁾	347	419	275 ¹⁾	347 ²⁾	419	347 ²⁾	419	347 ²⁾	419 ³⁾	491	419 ³⁾	491	
	4.20	Lengte tot voorkant van vorken ***	l_2	mm	1252	1324	1396	1250	1322	1394	1331	1403	1331	1403	1475	1502	1574
	4.33	Gangpadbreedte voor pallets 1000 x 1200 overlans ***	A_{st}	mm	2675	2731	2848	2684	2738	2795	2781	2833	2794	2844	2897	2933	2987
	4.34	Gangpadbreedte voor pallets 800 x 1200 in de lengte ***	A_{st}	mm	2737	2803	2870	2739	2805	2871	2826	2891	2831	2895	2960	2990	3056
	6.4	Batterijspanning, nominale capaciteit K_5		V/Ah	48/465	48/620	48/775	48/465	48/620	48/775	48/620	48/775	48/620	48/775	48/930	48/775	48/930
	6.5	Gewicht van de batterij		kg	685-825	875-1030	1055-1235	685-825	875-1030	1055-1235*	875-1030	1055-1235	875-1030	1055-1235	1240-1440**	1055-1235	1240-1440**
1.8	Lastafstand, midden van vorkwielen tot vorkenbord	x	mm	305	233	161	347	275	203	406	334	446	374	302	335	263	

* = Hefhoogte 10000 en 10500 mm: 1060-1235 kg

** = Hefhoogte 12000 en 12500 mm: 1250-1440 kg

*** = Met sideshift

1) Hefhoogte max 7500 mm

2) Hefhoogte max 9500 mm

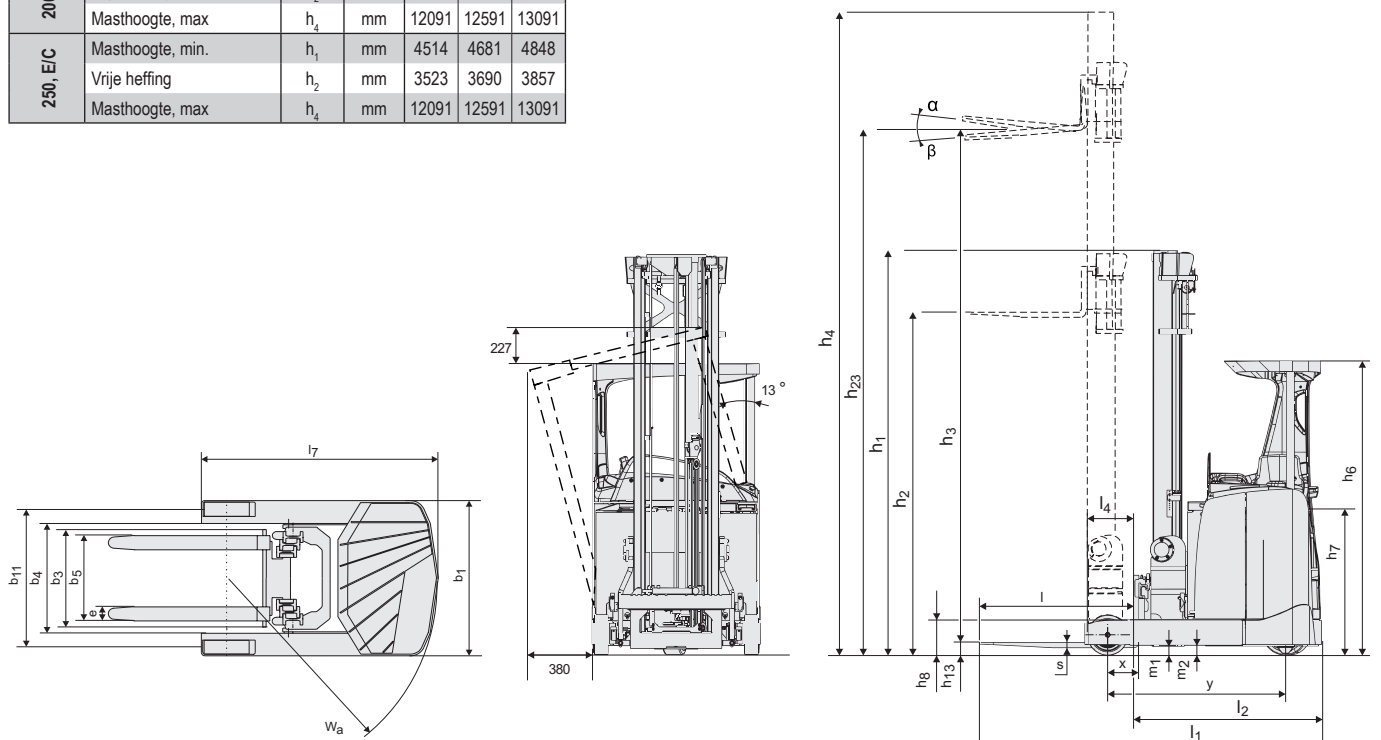
3) Hefhoogte max 11500 mm

Bovenstaande cijfers zijn gebaseerd op hefhoogte 6300 mm en de kleinste batterij afmeting.

Mast afmetingen

RRE				Triplex Hi-Lo																	
	Hefhoogte	h_{23}	mm	4400	4600	4800	5400	5700	6300	6750	7000	7150	7500	8000	8500	9000	9500	10000	10500	10800	11000
	Hefbeweging	h_3	mm	4360	4560	4760	5360	5660	6260	6710	6960	7110	7460	7960	8460	8960	9460	9960	10460	10760	10960
140,E/C	Masthoogte, min.	h_1	mm	2067	—	2200	2400	2500	2742	—	3074	2991	3241	3408	3574	3741	—	—	—	—	—
	Vrije heffing	h_2	mm	1016	—	1149	1349	1449	1691	—	2023	1940	2190	2357	2523	2690	—	—	—	—	—
	Masthoogte, max	h_4	mm	5050	—	5450	6050	6350	6950	—	7650	7450	8150	8650	9150	9650	—	—	—	—	—
160,E/C	Masthoogte, min.	h_1	mm	2067	—	2200	2400	2500	2742	2991	3074	2991	3241	3408	3574	3741	3908	4300	4467	—	—
	Vrije heffing	h_2	mm	1016	—	1149	1349	1449	1691	1940	2023	1940	2190	2357	2523	2690	2857	3249	3416	—	—
	Masthoogte, max	h_4	mm	5050	—	5450	6050	6350	6950	7400	7650	7450	8150	8650	9150	9650	10150	10650	11150	—	—
180,E/C	Masthoogte, min.	h_1	mm	—	2175	2242	2442	2542	2742	2991	3074	2991	3241	3408	3574	3741	3908	4467	4800	—	4800
	Vrije heffing	h_2	mm	—	1124	1191	1391	1491	1691	1940	2023	1940	2190	2357	2523	2690	2857	3416	3749	—	3749
	Masthoogte, max	h_4	mm	—	5250	5450	6050	6350	6950	7400	7650	7450	8150	8650	9150	9650	10150	10650	11150	—	11650
200,E/C	Masthoogte, min.	h_1	mm	—	2175	2242	2442	2542	2742	2991	3074	2991	3241	3408	3575	3741	3908	4014	4181	4281	—
	Vrije heffing	h_2	mm	—	1124	1191	1391	1491	1691	1940	2023	1940	2190	2357	2523	2690	2857	3025	3191	3291	—
	Masthoogte, max	h_4	mm	—	5250	5450	6050	6350	6950	7400	7650	7450	8150	8650	9150	9650	10150	10591	11091	11391	—
250,E/C	Masthoogte, min.	h_1	mm	—	—	2281	2481	—	2781	—	3014	—	—	3348	3514	3681	3848	4014	4181	4281	—
	Vrije heffing	h_2	mm	—	—	1291	1491	—	1791	—	2025	—	—	2357	2525	2691	2857	3025	3191	3291	—
	Masthoogte, max	h_4	mm	—	—	5391	5981	—	6891	—	7591	—	—	8591	9091	9591	10091	10591	11091	11391	—

RRE				Triplex Hi-Lo		
	Hefhoogte	h_{23}	mm	11500	12000	12500
	Hefbeweging	h_3	mm	11460	11960	12460
200, E/C	Masthoogte, min.	h_1	mm	4514	4681	4848
	Vrije heffing	h_2	mm	3523	3690	3857
	Masthoogte, max	h_4	mm	12091	12591	13091
250, E/C	Masthoogte, min.	h_1	mm	4514	4681	4848
	Vrije heffing	h_2	mm	3523	3690	3857
	Masthoogte, max	h_4	mm	12091	12591	13091



Truck kenmerken:

- Total view concept
- Auto normale pedalenlayout
- Automatische parkeerrem
- TLC, Transitional Lift Control
- 360° besturing
- Gelijktijdige bediening van hydraulische functies
- Vingertipbediening of multi functionele controle unit
- Robuuste aandrijfeenheid en tandwielkast


VOLLEBREGT
BLEISWIJK

010 - 521 32 88

www.vorkheftrucks.nl



TOYOTA MATERIAL HANDLING IN EUROPE, MANAGING THE TOYOTA AND BT MATERIALS HANDLING BRANDS IN EUROPE.

TOYOTA

MATERIAL HANDLING

stronger together