



# T3

- Net geschrobde vloeren zijn onmiddellijk schoon, droog en veilig begaanbaar met de ec-H2O™- of de FaST®-technologie
- 75% lager geluidsniveau (68,5 dBA)
- Eenvoudig te reinigen Hygienic®-schoon- en vuilwatertanks

# EEN UITSTEKEND PRESTERENDE SCHROBZUIGMACHINE DIE AAN UW HOGE EISEN VOLDOET MET DE ec-H2O- OF FAST-TECHNOLOGIE



## VERBETERDE PROPERHEID VAN OMGEVING EN GEBOUWEN

Minder schimmels, bacteriën en onzuiverheden in tanks met de eenvoudig te reinigen en toegankelijke Hygienic®- tanks.

## FLUISTERSTIL SCHROBBEN EN REINIGEN IN GELUIDSGEVOELIGE OMGEVINGEN

Bij maar 68,5 decibel is de T3 75% stiller dan de toonaangevende, concurrerende modellen, in vergelijking tot normale gespreksniveaus.

## LAAT GEEN REINIGINGSOPLOSSING ACHTER

Zelfs bij een draai van 180° zorgt de parabolische zuigmond voor een gelijkmatige zuigkracht, waardoor de reinigungsoplossing volledig wordt opgenomen.

## ONTWORPEN VOOR VEILIGHEID

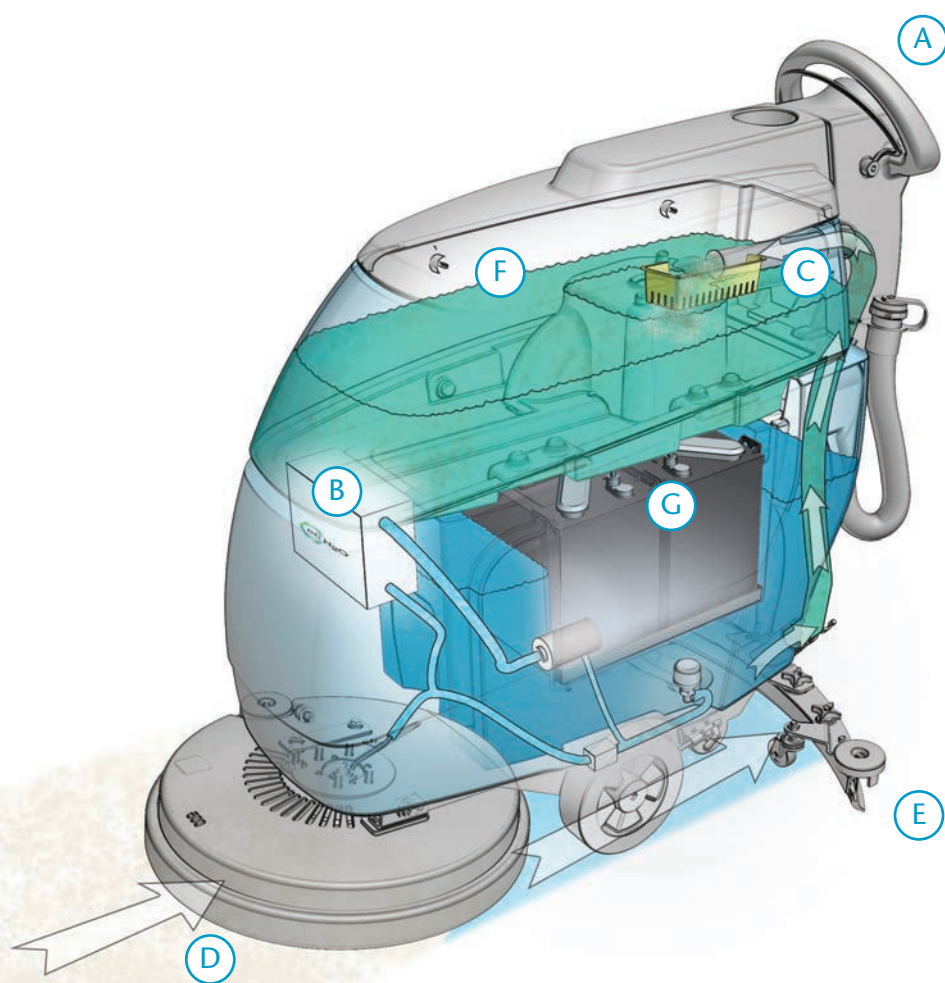
Voorkom zoveel mogelijk glij- en valongelukken en verlaag zo uw verzekeringspremie. Vloeren zijn onmiddellijk droog, schoon en veilig begaanbaar met de ec-H2O- of de FaST-technologie.

Bedieners zijn minder snel vermoeid en de productiviteit wordt verhoogd. Het ergonomisch ontwerp zorgt ervoor dat het reinigen met de T3 nog comfortabeler is voor het personeel

De schrobeffectiviteit en –kwaliteit verbeteren. De overzichtelijke machine en eenvoudige bediening betekenen dat bedieners zich volledig kunnen concentreren op de reinigingstaak.

BINNENKANT VAN DE

# T3



- A** Nieuwe bedieners gemakkelijk te trainen met het eenvoudige, intuïtieve bedieningspaneel.
- B** Schrob tot 80 minuten met één tank. Tot 90% langer dan vergelijkbare machines met de FaST-schuimschrobtechnologie of de ec-H2O-technologie die het Green Seal-keurmerk dragen.
- C** Eenvoudig te reinigen schoon- en vuilwatertanks. Exclusieve Hygienic-tanks zijn volledig toegankelijk voor reiniging.
- D** Meerdere veeggangen en extra dweilen overbodig. Een volledig zelfregulerend spatscherm houdt 100% van de schrobpetters tegen.

- E** Verwijder en verwissel snel borstels en dweilrubberbladen. Bovendien heeft u met het 'geen gedoe' dweilrubbersysteem geen gereedschap nodig voor het onderhoud en is de zuigmond in de fabriek ingesteld op de gunstigste opnamehoek.
- F** De bediener komt niet meer in contact met afvoerwater, voorkom verstopte slangen/afvoeren met de praktische vuilvergaarlade.
- G** Bespaar tijd en ruimte met de geïntegreerde batterijlader.

## EXCLUSIEVE TECHNOLOGIEËN

(optionele reinigungsinnovaties)

Alle technologieën kunnen tot drie keer langer schrobben met één enkele tank water.



De ec-H2O™-technologie zet water elektrisch om tot een innovatieve schoonmaakoplossing die effectief reinigt, geld bespaart, de veiligheid verhoogt en de impact op het milieu vermindert in vergelijking met reinigingsmiddelen voor het dagelijks onderhoud van vloeren.



De FaST®-schuimschrobtechnologie gebruikt tot 70% minder water en 90% minder chemicaliën voor een verbetering van de vloertractie, waarvoor door de NFSI (National Floor Safety Institute) een certificaat is verleend. Hierdoor is er minder risico op glij- en valongelukken.

# MILIEUVRIENDELIJK EN MAATSCHAPPELIJK VERANTWOORD



De ec-H2O™- en FaST®-technologieën zijn gecertificeerd door het NFSI (National Floor Safety Institute). De certificaten van het NFSI garanderen dat het product een testproces in twee fasen heeft doorlopen, waarbij is aangetoond dat het product helpt in het voorkomen van glij- en valongelukken.



De ec-H2O™- en de FaST®-technologieën zijn geregistreerd bij NSF International. NSF International is een onafhankelijke non profitorganisatie, die garandeert dat de formulering en etikettering op deze producten voldoen aan de geldende voedselveiligheidsregels.



De Tennant FaST® 365- en FaST® 965-reinigingsmiddelen dragen het Europese ECO-label. Dit bewijst dat onze Tennant FaST®-reinigingsmiddelen milieuvriendelijk zijn vergeleken met standaard reinigingsmiddelen.



De ec-H2O™-technologie won in 2009 de European Business Award voor de bedrijfsinnovatie van het jaar. Dit is één van de meest prestigieuze prijzen in het bedrijfsleven. De European Business Awards ([www.businessawardseurope.com](http://www.businessawardseurope.com)) is een onafhankelijk programma dat is opgezet om uitmuntendheid, best practice en innovatie te herkennen en te bevorderen binnen de Europese bedrijfspgemeenschap.



Bron besparing



Minder reinigingsmiddelen



Toegenomen veiligheid



Toegenomen luchtkwaliteit



Fluïsterstil

## ORIGINELE TENNANT ONDERDELEN, TOEBEHOREN EN SERVICE

### Tennant Service Aanbod

- Maximaliseer veiligheid, productiviteit en beschikbaarheid
- Controleer en bescherm uw investering
- Profiteer van meer dan 250 fabrieksgetrainde servicemonteurs in Europa

### Tennant Onderdelen en Toebehoren

- Gebruik uw machine met vertrouwen
- Geniet van een jarenlang zorgeloos gebruik

### Tennant Reinigungsoplossingen

- Benader uw duurzame reinigungsdoelstellingen
- Kies duurzame voordelen die uw onderneming wenst

## T3 ACHTERLOOP-SCHROBZUIGMACHINE

SCHROBSYSTEEM	PADAANDRIJVING 43CM	PADAANDRIJVING 50CM Z/AANDRIJVING
Productiviteit (per uur)		
Theoretisch Max.	1.900 m <sup>2</sup>	2.200 m <sup>2</sup>
Geschatte dekking		
Conventioneel	780 m <sup>2</sup>	940 m <sup>2</sup>
ec-H2O / FaST	1.050 m <sup>2</sup>	1.260 m <sup>2</sup> (1.490 m <sup>2</sup> ) (2.000 m <sup>2</sup> )
VLOEISTOFLEVERINGSSYSTEEM		
Beschrijving schoonwatertank	Volledige toegang & reinigbaar	
Capaciteit schoonwatertank	40 L	
OPNAMESYSTEEM		
Beschrijving vuilwatertank	Volledige toegang & reinigbaar	
Capaciteit (inclusief ontnevelingstank)	57 L	
Zuigmotor	0,5 pk – tweefasig	
Zuigmotor cfm	1,84 cmm	
Zuigmotor met een waterkolom van	1.020 mm	
BATTERIJSYSTEEM		
Voltage	24 volt	
Batterijvermogen	105 AH @ 20 uur	130 AH @ 20 uur (155 AH @ 20 uur)
Gebruikstijd batterij (voortdurende reinigungsbelasting)	2,5 uur	2,5 uur (3 uur)
BORSTEL-/PADAANDRIJVINGSSYSTEEM		
Werkbreedte	430 mm	510 mm
Paardenkracht borstelmotor	1,0 pk	
Borstel	230 tpm	
Druk van de borstel/pad	23 kg & 41 kg	
MACHINESPECIFICATIES		
Breedte		760 mm
Met dweilrubber		1.090 mm
Hoogte		
Lengte	1.220 mm	1.280 mm
Gewicht	145 kg	156 kg
(met batterij)		177 kg
Vermogensgebruik amp	27 amp nominaal	29 amp nominaal (30 amp nominaal)
Geluidsniveau (aan oor bediener)		68,5 dBA
GARANTIE		

24 maanden (of 2.000 bedrijfsuren) op onderdelen en 12 maanden (of 1.000 bedrijfsuren) op arbeid. Afhankelijk van de uren of leeftijd van de machine is of het een of het ander van toepassing. Slijtage aan de onderdelen is van garantie uitgesloten.

Specificaties kunnen zonder kennisgeving worden gewijzigd.

## ZIEN IS GELOVEN

Contacteer ons voor een demonstratie of voor aanvullende informatie:

  
**VOLLEBREGT**  
BLEISWIJK

010 - 521 32 88

[www.vorkheftrucks.nl](http://www.vorkheftrucks.nl)